



# THE WINE CELLAR

더 와인셀러

WST-20S2 사용설명서

와인  
12병

펠티어  
방식

LED  
내부조명

전자식  
터치버튼





# THE WINE CELLAR

더 와인셀러

## 차례

사용하시기 전에 .....	2
안전을 위한 주의사항 .....	3
각 부분의 명칭 .....	4 ~ 5
사용방법 .....	6 ~ 7
제품 관리 및 세척 .....	8
문제해결 .....	9
기술 데이터 .....	10
제품보증서 .....	10 ~ 11

## 사용하시기 전에

- 이 기기는 가정용으로 적합하며 업소용으로 설계되지 않았습니다.
- 이 기기는 실내에서만 사용해야 합니다.
- 기기를 이 설명서에 나온 대로만 사용하십시오.
- 다른 용도로 사용하면 기기나 재산물이 파손되거나 사용자가 다칠 수 있습니다.
- 잘못 사용하거나 이 설명서를 따르지 않아 발생하는 피해에 대해서는 배상 책임을 지지 않습니다.
- 제품의 외관 및 코팅부분은 정밀 세공 및 장식품이 아니므로 어느 정도의 미세 스크래치가 있을 수 있습니다.
- 모든 보호 포장재를 제거합니다. 기기에 포장재 잔해물이 남지 않았는지 확인합니다.
- 오랫동안 사용하지 않을 때 기기를 보관할 수 있도록 포장재를 잘 보관해 두십시오.



### 경고

어린이가 포장 재료를 갖고 놀면 삼키거나 질식할 위험이 있습니다.





# THE WINE CELLAR

더 와인셀러

## 안전을 위한 주의사항

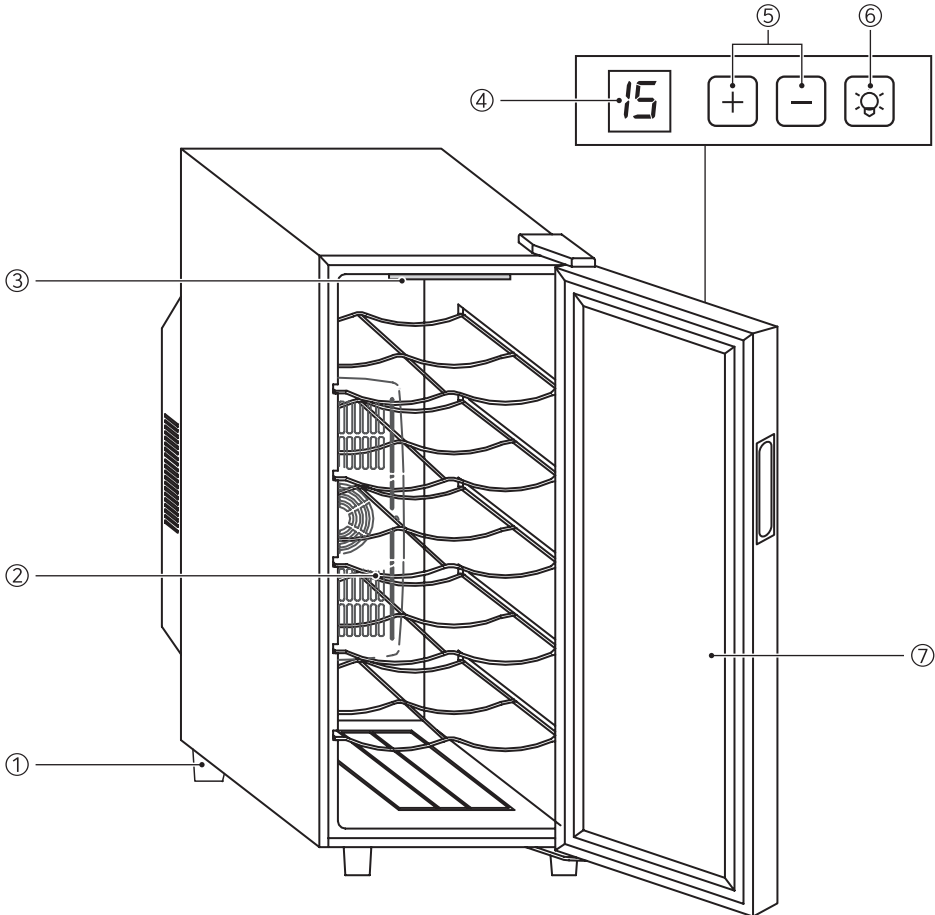
- 이 기기는 신체, 감각, 정신 능력이 결여되어 있거나 경험과 지식이 부족하여 감독이나 지시 없이는 안전하게 기기를 사용할 수 없는 사람(어린이 포함)이 사용하도록 만들어지지 않았습니다.
- 어린이가 기기를 가지고 놀지 않도록 주의하여 주십시오.
- 제품에 전원을 연결하기 전에, 제품에 표시된 전압과 사용 지역의 전압이 일치하는지 확인하십시오.
- 만약 플러그나 전원 코드 또는 제품이 손상되었을 경우에는 제품을 사용하지 마십시오.
- 전원 코드가 손상된 경우, 안전을 위해 공인 서비스 센터 또는 전문 기술자에게 의뢰하여 교체하십시오.
- 젖은 손으로 제품 또는 전원플러그를 만지지 마십시오.
- 제품을 임의로 개조하지 마십시오.
- 검사 또는 수리가 필요한 경우에는 A/S센터로 문의하십시오. 품질 보증이 무효화되므로 제품을 직접 수리하지 마십시오.
- 절대로 시너, 벤젠, 알코올 등 휘발성 물질로 제품을 닦지 마십시오.
- 장기간 사용하지 않을 경우 기기의 청결을 위해 잘 닦아 직사광선 및 습기, 열기구가 없는 곳에 보관하여 주십시오.
- 사용 중에 이상한 소리나 냄새 또는 연기가 나면 즉시 사용을 중단하고 A/S센터로 문의하여 주십시오.
- 본 제품은 프리스탠딩용으로 제작되었습니다. 빌트인용으로 사용하지 마십시오.
- 본 제품은 음식의 신선한 보관을 목적으로 만들어진 것이 아닙니다.
- 장시간 문을 열어 두면 제품의 내부 온도가 크게 상승할 수 있습니다.
- 환기부에 어떤 방해물도 없도록 하십시오.
- 제품의 내부에서 전기 기기를 사용하지 마십시오.
- 제품 후면에 여러 개의 휴대용 콘센트 또는 휴대용 전원 공급 장치를 배치하지 마십시오.
- 와인 셀러를 최대 효율로 작동시키기 위해 본 제품을 공기 순환과 전기 연결이 가능한 장소에 설치하여야 합니다.
- 직사광선이나 열원(예: 복사기, 히터, 조리기구 등)으로부터 떨어진 곳, 단단하고 평평한 곳에 와인 셀러를 설치하십시오.
- 녹, 누출 및 절연 손상의 위험을 최소화하기 위해 습기가 많은 곳에 제품을 두지 마십시오. 어떠한 경우에도 제품에 직접 물을 흘리지 마십시오.
- 어린이가 제품의 문에 끼이거나 다칠 위험이 있으니 주의하여 주십시오.
- 어린이가 제품 안으로 들어가지 않도록 주의하여 주십시오.



# THE WINE CELLAR

더 와인셀러

## 각 부분의 명칭



- |             |             |
|-------------|-------------|
| ①높낮이 조절용 다리 | ⑤온도 조절버튼    |
| ②이동식 선반     | ⑥내부 조명버튼    |
| ③내부 조명등     | ⑦글래스 윈도우 도어 |
| ④LED 온도 표시창 |             |

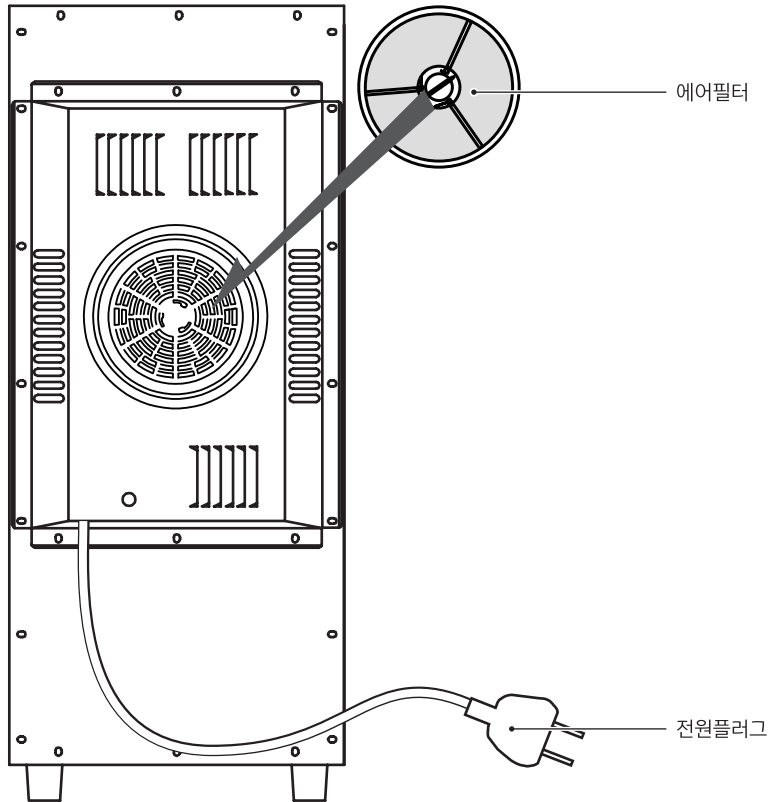




# THE WINE CELLAR

더 와인셀러

## 각 부분의 명칭





# THE WINE CELLAR

더 와인셀러

## 사용방법

- 본 제품은 프리스탠딩용으로 제작 되었습니다. 빌트인용으로 사용하지 마십시오.
- 와인 셀러의 전원을 켜기 전에 포장재, 테이프 또는 인쇄물 잔해를 확인하고 제거하십시오.
- 와인 셀러를 최대 효율로 작동시키기 위해 본 제품을 공기 순환과 전기 연결이 가능한 장소에 설치하여야 합니다.

### 1 제품의 포장재를 제거하여 주십시오.

- 와인 셀러 액세서리를 포함한 제품 내/외부의 포장을 모두 제거하십시오.
- 와인 셀러의 전원을 켜기 전에 포장재, 테이프 또는 인쇄물 잔해를 확인하고 제거하십시오.

### 2 제품의 높이를 조절하여 주십시오.

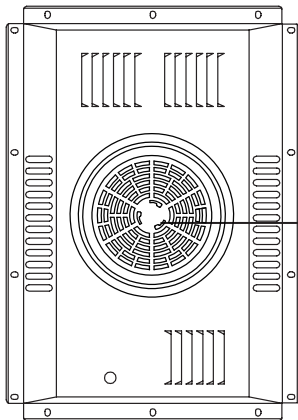
- 본 제품은 4개의 높낮이 조절용 다리가 있습니다. 최종 설치할 위치에 적절히 배치한 후 높낮이를 조절하여 평평하게 하여 주십시오.
- 높낮이의 조절은 시계방향으로 돌려 높이를 올리거나 반대방향으로 돌려서 높이를 낮출 수 있습니다.
- 높낮이 조절용 다리 중 제일 짧은 길이의 다리는 중심축임을 참고하십시오.



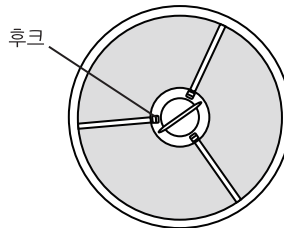
### 주의

- 직사광선이나 열원 (예: 복사기, 히터, 조리기구 등) 으로부터 떨어져 있고 단단하고 평평한 곳에 와인 셀러를 설치하십시오.
- 와인 셀러의 높낮이 조절용 다리로 높낮이를 조절하여 수평을 유지하십시오.
- 본 제품은 프리 스탠딩용으로 제작되었습니다. 빌트인용으로 사용하지 마십시오.
- 녹, 누출 및 절연 손상의 위험을 최소화하기 위해 습기가 많은 곳에 제품을 두지 마십시오. 어떠한 경우에도 제품에 직접 물을 흘리지 마십시오.

### 3 제품 후면 환기구에 에어필터를 설치하여 주십시오.



슬롯



후크

- 후크를 슬롯에 맞춥니다.
- 화살표 방향에 따라 필터를 회전시켜 후크를 맞춰 끼웁니다.
- 필터는 정기적으로 청소하십시오.





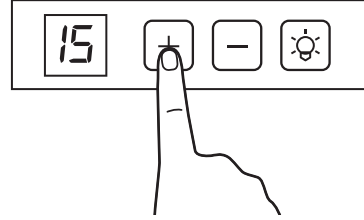
# THE WINE CELLAR

더 와인셀러

## 사용방법

### 4 온도설정 방법

- LED 온도 표시창에는 제품내부의 현재 온도가 표시됩니다.
- 기본설정은 10°C 입니다.
- 온도설정은 4°C ~ 22°C까지 조절이 가능합니다.
- +, - 버튼을 눌러 원하시는 내부온도를 설정합니다.
- 온도설정을 완료하면 LED 온도 표시창에 희망온도가 수 초간 표시된 후 제품 내부의 현재온도를 표시합니다.
- 와인셀러가 희망온도 도달까지 LED 온도 표시창에는 실제 내부온도가 표시됩니다.



### 권장온도

- 레드 와인 : 15-18°C
- 드라이 / 화이트 와인 : 10-13°C
- 스파클링 와인 : 7-9°C



### 참고

- 본 제품은 750ml 크기의 12개의 와인을 보관할 수 있습니다.
- 와인 셀러의 설정 온도는 와인의 종류에 따라 달라질 수 있습니다.
- LED 온도 표시창에 표시되는 제품 내부의 온도와 실제 내부 온도와는 약 2°C 정도 차이가 발생할 수 있습니다.
- 와인셀러의 내부 온도는 주변 온도에 따라 달라집니다. 온도를 범위 내로 설정하더라도 주변온도에 따라 설정된 온도에 도달하지 못할 수 있습니다.
  - 주변온도가 25°C 일 때 도달 할 수 있는 최저 온도는 약 10°C 입니다.
  - 주변온도가 18°C 일 때 도달 할 수 있는 최저 온도는 약 4°C 입니다.



### 주의

- 주변 온도가 15°C ~ 25°C 사이인 실내에 와인셀러를 설치할 것을 권고합니다.
- 주변 온도가 권장 온도보다 이상 또는 이하인 경우, 제품 성능에 영향을 주게 됩니다. 예를 들어, 제품을 추운 곳이나 더운 곳에 설치하면 내부 온도가 불안정할 수 있습니다.
- 본 제품은 일반 냉장고에서 사용되는 컴프레서 방식이 아닌 와인을 위한 저소음, 저진동 반도체 방식의 제품으로써 외부온도와의 최고 온도차이는 15°C입니다.
- 주변 온도가 지나치게 높거나 낮으면 원하는 온도에 도달하지 않을 수 있습니다.
- 본 제품은 주위 온도나 보관 병수에 따라 온도 변화 속도가 영향을 받습니다.



# THE WINE CELLAR

더 와인셀러

## 제품 관리 및 세척

### 일반관리

- 제품세척을 위해서는 전원코드를 뽑아주십시오.
- 내용물을 모두 꺼내주십시오.
- 미지근한 물, 베이킹 소다에 적신 부드러운 천을 사용하여 닦아줍니다.
- 와인셀러 내/외부는 깨끗한 천을 미지근한 물에 적셔 물기를 충분히 짠 다음 닦아 주십시오.
- 통풍구에 낀 먼지 또는 이물질은 와인셀러의 성능을 저하시킬 수 있습니다. 필요 시 진공청소기로 청소하여 주십시오.
- 분무식 살충제, 휘발유, 시너, 벤젠 등 유기용제를 사용하지 마십시오.

### 장기간 사용하지 않을 시

- 감전을 피하기 위해 청소하기 전에 항상 와인 셀러의 전원플러그를 뽑으십시오.
- 제품의 전원코드를 뽑아 주십시오.
- 내용물을 모두 꺼내 주십시오.
- 곰팡이가 생기거나 냄새가 나는 것을 방지하기 위해 와인셀러 내부를 깨끗하게 청소한 후 문을 열어 건조시켜 주십시오.
- 단기간 미사용 시 : 3주 이내의 기간에는 정상적으로 가동시켜 주십시오.
- 장기간 미사용 시 : 한달 이상 장기간 사용하지 않을 시는 내부를 모두 비워주시고 전원코드를 뽑아주십시오.
- 제품 내/외부를 깨끗하게 청소해 주십시오.
- 곰팡이가 생기거나 냄새가 나는 것을 방지하기 위하여 문을 열어 건조 시키십시오.
- 분무식 살충제, 휘발유, 시너, 벤젠 등 유기용제를 사용하지 마십시오.
- 기기를 시원/건조하고 깨끗한 곳에 보관하십시오.
- 어린이와 애완동물이 접근하지 못하는 곳에 두십시오.

### 에어 필터 청소

- 제품 후면에 장착된 에어필터를 2~3개월 주기로 청소하여 붙어있는 먼지를 제거해 주십시오.







# THE WINE CELLAR

더 와인셀러

## 문제해결

증상	원인	해결 방안
와인셀러가 작동하지 않는 경우	<ul style="list-style-type: none"> <li>전원 플러그가 전원에 연결되어 있지 않은 경우</li> <li>전원소켓 결함이 있는 경우</li> <li>제품에 결함이 있는 경우</li> </ul>	<ul style="list-style-type: none"> <li>전원 플러그를 벽면 소켓에 삽입하십시오.</li> <li>다른 벽면 전원 소켓 사용하십시오.</li> <li>A/S센터에 문의하십시오.</li> </ul>
진동하면서 떨리는 경우	<ul style="list-style-type: none"> <li>평평하지 않은 바닥 위에 제품을 설치한 경우</li> </ul>	<ul style="list-style-type: none"> <li>높낮이 조절용 다리를 재조정하여 제품이 흔들리지 않게 설치하십시오.</li> </ul>
제품 내부의 온도가 낮아지지 않는 경우	<ul style="list-style-type: none"> <li>설정 온도에 도달하기에 시간이 더 필요한 경우</li> <li>온도의 설정이 잘못되어 있는 경우</li> <li>제품이 설치된 위치가 부적합한 경우</li> <li>와인 셀러 내부에 너무 많은 내용물이 들어 있는 경우</li> </ul>	<ul style="list-style-type: none"> <li>설정 온도에 도달할 때까지 조금 더 기다려 주십시오.</li> <li>설정된 온도가 적절한지 확인하십시오.</li> <li>제품을 주변 온도가 높지 않은 서늘한 곳에 재설치 하십시오.</li> <li>제품 내부에 내용물이 많이 들어 있는 경우 온도를 낮추기 위해 많은 시간이 필요합니다. 내용물을 빼거나 조금 더 기다려 주십시오.</li> </ul>
냉각기의 환풍기가 너무 자주 또는 항상 작동하는 경우	<ul style="list-style-type: none"> <li>선반이나 와인병들이 제대로 들어가 있지 않은 경우</li> <li>제품이 평평한 표면에 설치 되지 않은 경우</li> </ul>	<ul style="list-style-type: none"> <li>선반과 와인병을 다시 넣으십시오.</li> <li>제품을 평평한 바닥에 재설치 하십시오.</li> </ul>





# THE WINE CELLAR

더 와인셀러

## 기술 데이터

제품명	전기냉장냉동기기(와인쿨러)
모델명	WST-20S2
정격	220-240V, 50/60Hz, 70W



### 환경 보호

폐전기 가전은 재활용 대상이며 일반 쓰레기로 버려서는 안 됩니다! 자원 보존과 환경 보호를 위해 이 기기를 분리 수거함에 넣어 폐기하시기 바랍니다.

## 제품보증서

고객카드		보증기간 1년
제 품 명 : 전기냉장냉동기기(와인쿨러)	모 델 명 : WST-20S2	
판 매 일 :       년   월   일		
고 객 성 명 :       전화 :                   주소 :		
대 리 점 상 호 :       전화 :                   주소 :		
원 산 지 : 중국		
수 입 원 : (주)이마트		
판 매 원 : (주)이마트 02)380-5678 서울특별시 성동구 독성로 377(성수동2가)		
A/S 문의 : 지앤씨월드(주) (1899-9884, 카카오톡 ID : 지앤씨월드, www.gncworld.co.kr)	<b>traders.ssg.com</b>	



# THE WINE CELLAR

더 와인셀러

## 제품보증서

□ 수리를 의뢰할 때는 구입일자가 기재된 본 보증서를 제시해야 충분한 서비스를 받으실 수 있으므로 잘 보관하시기 바랍니다.

1. 본 제품에 대한 품질보증은 보증서에 기재된 내용으로 보증혜택을 받습니다.
2. 무상 보증기간은 구입일로부터 산정되므로 구입일자를 기재받으시기 바랍니다.  
(구입일자 확인이 안될 경우 제조년월일로 부터 3개월이 경과한 날로부터 품질보증 기간을 가산합니다.)
3. 가정용 제품을 영업용도(영업활동, 비정상적인 사용환경등)로 사용하거나, 산업용 제품인 경우에는 무상보증 기간을 6개월로 적용합니다.
4. 이 보증서는 재발행되지 않습니다.

## 소비자 피해보상 안내

소비자피해유형		보상내역		비고	
		보증기간 이내	보증기간 경과 후		
정상적인 사용상태에서 자연발생한 성능 및 기능상의 고장발생 시 (부품 보유 기간 이내)	구입후10일 이내에 중요한 수리를 요하는 경우	제품교환 또는 구입가 환불		단, 품질보증기간 이내에 동일하자에 대해 2회까지 수리하였으나 하자가 재발하는 경우 또는 여러 부위 하자에 대해 4회까지 수리하였으나 하자가 재발하는 경우는 수리 불가능한 것으로 본다.	
	구입후1개월 이내에 주요 부품의 수리를 요하는 경우	제품교환 또는 무상수리			
	교환된 제품이 1개월 이내에 중요한 수리를 요하는 경우	구입가 환불			
	수리가 가능	하자 발생 시	무상수리		유상수리
	수리 불가능	수리용 부품을 보유하고 있지 않아 수리가 불가능한 경우 소비자가 수리의뢰한 제품을 사업자가 분실한 경우	제품교환 또는 구입가 환불		정액 감가상각한 금액에 10%를 가산하여 환불
	제품구입 시 운송과정 및 제품설치 중 발생된 피해	제품교환			
	교환불가능 시	구입가 환불			
소비자의 고의, 과실에 의한 성능 및 기능성의 고장	수리가 가능한 경우	유상수리	유상수리		
	수리가 불가능한 경우	유상수리에 해당하는 금액징수 후 제품교환	별도 정하는 당사 기준에 준함		
<ul style="list-style-type: none"> <li>■ 천재지변(화재, 염해, 가스, 지진, 풍수해 등)에 의한 고장이 발생하였을 경우</li> <li>■ 사용상 정상 마모되는 소모성 부품을 교환하는 경우</li> <li>■ 사용전선의 이상 및 접속기기의 불량으로 인하여 고장이 발생하였을 경우</li> <li>■ 기타 제품자체의 하자가 아닌 외부원인으로 인한 경우</li> <li>■ 서비스센터의 수리기사가 아닌 사람이 수리 또는 개조하여 고장이 발생하였을 경우</li> </ul>		유상수리	유상수리		

■ 명시되지 않은 사항은 소비자 피해보상 규정에 따릅니다.



