

No Brand™

브랜드가 아니다. 소비자다

당신이 스마트 컨슈머가 되는 길



달걀 6구



내부 스테인레스



자동전원차단



3단계 조리메뉴

EGG BOILER

계란찜기

반숙에서 완숙까지 조리가능

#노브랜드 #스마트컨슈머 #삶은계란
#다이얼식 #6구 #계란찜기



SH-N1801 사용설명서

계란찜기

사용 설명서 SH-N1801

No Brand
브랜드가 아니다. 소비자가



차례

사용하시기 전에	2
안전을 위한 주의사항	3
각 부분의 명칭	4
사용방법	5 ~ 7
세척 및 관리	8
석회질 제거	8
기술 데이터	9
제품보증서	9 ~ 10
메모	11

사용하시기 전에

- 이 기기는 가정용으로 적합하며 업소용으로 설계되지 않았습니다.
- 이 기기는 실내에서만 사용해야 합니다.
- 기기를 이 설명서에 나온 대로만 사용하십시오.
- 다른 용도로 사용하면 기기나 재산물이 파손되거나 사용자가 다칠 수 있습니다.
- 잘못 사용하거나 이 설명서를 따르지 않아 발생하는 피해에 대해서는 배상 책임을 지지 않습니다.
- 제품의 외관 등은 정밀 세공 및 장식품이 아니므로 어느 정도의 미세 스크래치가 있습니다.
- 모든 보호 포장재를 제거합니다. 기기에 포장재 잔해물이 남지 않았는지 확인합니다.
- 오랫동안 사용하지 않을 때 기기를 보관할 수 있도록 포장재를 잘 보관해 두십시오.



경고!

어린이가 포장 재료를 갖고 놀면 삼키거나 질식할 위험이 있습니다.



참고: 계란을 찌기 위해 계량컵의 바닥에 바늘이 장착되어 있습니다.
사용할 때는 안전에 주의하여 주십시오.

계란찜기

사용 설명서 SH-N1801

No Brand
브랜드가 아니다. 소비자다



안전을 위한 주의사항

- 절대로 개조, 분해, 수리하지 마세요. 화재, 감전, 상해의 원인이 됩니다.
- 단상교류 220V 이외에는 사용하지 마세요. 화재, 감전, 부상의 원인이 됩니다.
- 이 기기는 신체, 감각, 정신능력이 결여되어 있거나 경험과 지식이 부족하여 감독이나 지시 없이는 안전하게 기기를 사용할 수 없는 사람(어린이 포함)이 사용하도록 만들어지지 않았습니다.
- 어린이가 기기를 가지고 놀지 않도록 어린이를 주의하여 주십시오.
- 싱크대, 목욕탕 등 제품에 물이 접촉되거나 들어갈 수 있는 장소 또는 습기가 많은 곳에서는 사용하지 마세요. 감전 및 화재의 원인이 됩니다.
- 제품을 직사광선이 쬐는 곳, 가스레인지 등 열기구 가까이에서 사용하거나 보관하지 마십시오.
- 전원코드를 무리하게 구부리거나 묶거나 잡아당기지 마세요. 감전 및 화재의 원인이 됩니다.
- 전원플러그를 콘센트에 끼우거나 빼실 때 코드선을 잡지 마시고 플러그를 잡아 주십시오.
- 젖은 손으로 전원코드를 만지지 마세요. 감전의 원인이 됩니다.
- 전원코드 위에 무거운 물건을 올려 놓지 마세요. 감전, 화재의 원인이 됩니다.
- 전원플러그가 파손되었거나 콘센트가 흔들릴 때는 사용을 중지하시고 지정된 서비스센터에서 수리하시기 바랍니다.
- 한 콘센트에 여러 제품의 전원플러그를 동시에 꽂아 사용하지 마십시오. 누전으로 인한 발열 및 발화의 원인이 됩니다.
- 트레이에 물을 채우지 않고 사용하지 마십시오.
- 온도가 높은 곳이나 화기 근처에서는 사용하지 마세요. 변형 및 화재의 원인이 됩니다.
- 제품을 물에 담그지 마세요. 감전, 고장의 원인이 됩니다.
- 제품에 심한 충격을 주거나 떨어뜨리지 마세요. 고장, 파손, 감전, 화재의 원인이 됩니다.
- 분무식 살충제, 휘발유, 시너, 벤젠 등 유기용제를 사용하지 마세요. 변질, 변색, 녹 발생의 원인이 됩니다.
- 굴곡이 심하거나 경사진 곳에서 사용하지 마십시오. 상해 및 제품파손의 원인이 됩니다.
- 작동 중에는 기기를 움직이지 말고 코드를 잡아 당기지 마십시오.
- 뜨거운 물이 들어있는 상태에서 기기를 움직이지 마십시오.
- 뜨거운 표면을 만지지 않도록 주의를 기울여야 합니다. 완전히 식을 때까지 보관하거나 덮지 마십시오.
- 제품이 작동 중에 매우 뜨겁습니다. 작동이 완료될 때까지 상단 덮개를 제거하지 마십시오.
- 작동 중 증기 배출구에서 뜨거운 증기가 빠져 나옵니다.
- 계란을 뚫기 위해 계란컵의 바닥에 바늘이 장착되어 있습니다. 사용할 때는 안전에 주의하여 주십시오.

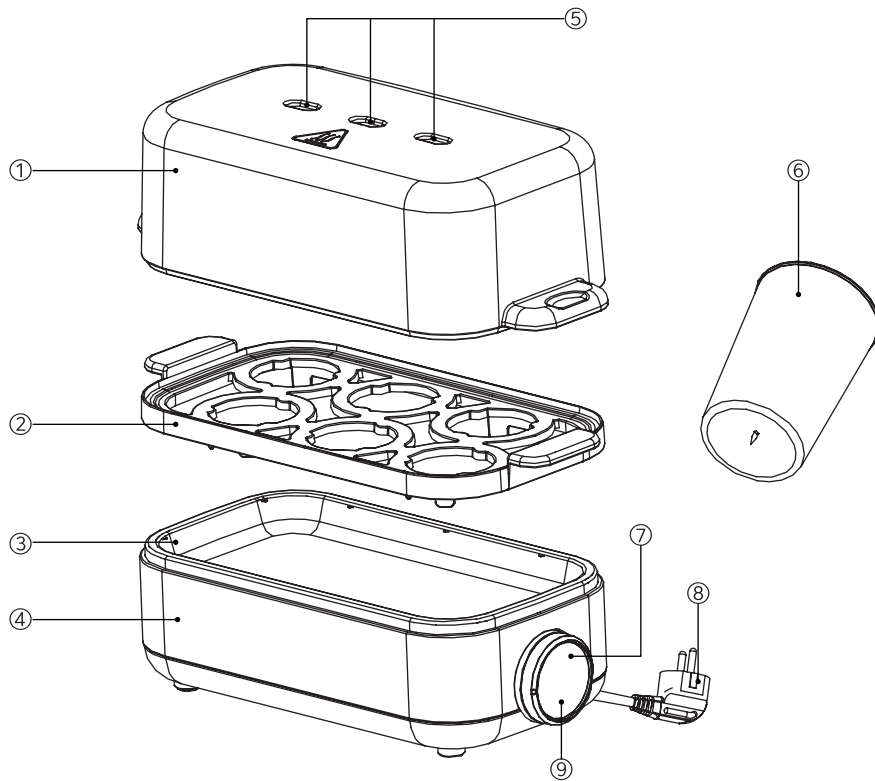
계란찜기

사용 설명서 SH-N1801

No Brand
브랜드가 아니다. 소비자다



각 부분의 명칭



- | | | |
|-------|---------|---------|
| ①뚜껑 | ④본체 | ⑦작동 표시등 |
| ②계란홀더 | ⑤증기 배출구 | ⑧전원 플러그 |
| ③가열판 | ⑥계량컵 | ⑨작동 다이얼 |

계란찜기

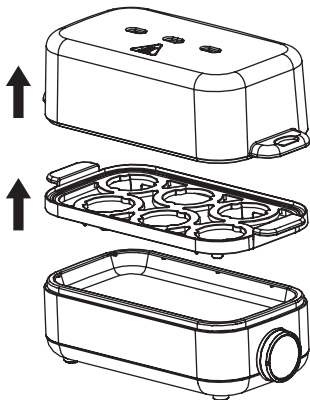
사용 설명서 SH-N1801

No Brand
브랜드가 아니다. 소비자가

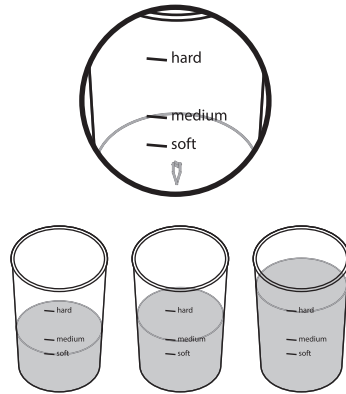


사용방법

※처음 제품을 사용할 경우 가열 트레이를 깨끗이 세척하여 주십시오. 본체에 물이 들어가지 않도록 주의하여 주십시오.

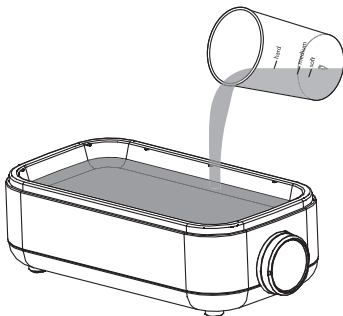


1 본체에서 덮개 및 계란홀더를 분리합니다.



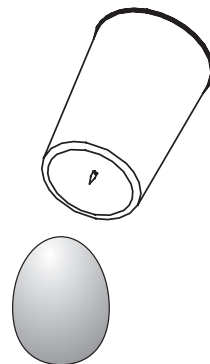
2 계량컵으로 물의 양을 조절합니다.

- hard : 완숙
- medium : 반숙
- soft : 연숙



3 가열판에 물을 부어 줍니다.

- 본체에 물이 들어가지 않도록 주의하여 주십시오.



4 계란을 넣기 전에 계량컵 하단의 핀으로 계란 끝부분에 구멍을 뚫어 주십시오.

- 계란이 파열되는 것을 방지합니다.

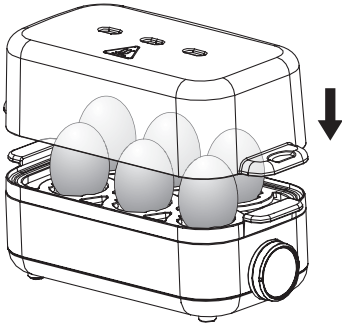
계란찜기

사용 설명서 SH-N1801

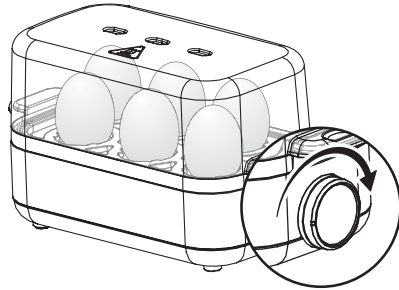
No Brand
브랜드가 아니다. 소비자다



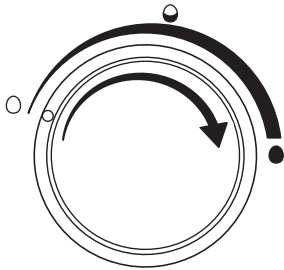
사용방법



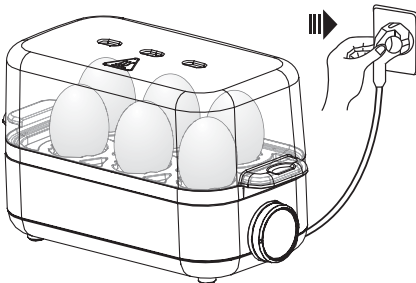
- 5 구멍을 뚫은 계란을 계란홀더에 올린 후 덮개를 덮어 주십시오.
• 구멍이 아래쪽으로 향하게 놓아 주십시오.



- 6 작동 다이얼을 원하는 위치로 돌려 주십시오.



- 7 작동 다이얼을 돌려 원하시는 익힘정도를 설정합니다.
• ● (hard) : 완숙 • ◐ (medium) : 반숙 • ○ (soft) : 연숙
• "soft" 에서 "hard" 방향으로 돌릴 수록 완숙에 가까워 집니다.



- 8 사용장소의 전압(AC220V)을 확인하신 후 전원플러그를 콘센트에 꽂아 주십시오.
9 작동램프에 불이 켜지고 작동을 시작합니다.

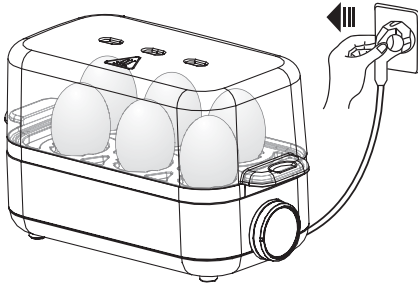
계란찜기

사용 설명서 SH-N1801

No Brand
브랜드가 아니다. 소비자다

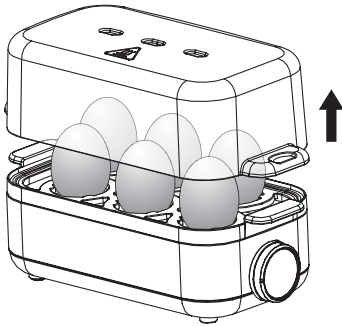


사용방법

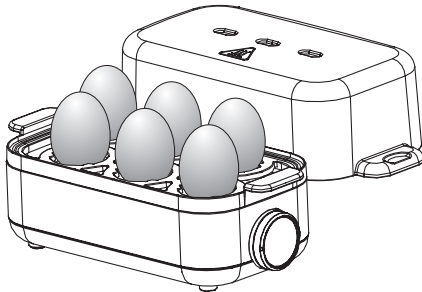


10 작동이 완료되면 알람소리와 함께 작동램프가 깜박입니다.

11 전원플러그를 뽑아 주십시오.



12 덮개를 열어 계란을 꺼냅니다



참고

- 사용 중 또는 사용 직후에는 제품이 뜨거우니 주의하여 주십시오.
- 조리 후 계란이 굉장히 뜨거우니 꺼낼 때 주의하여 주십시오.
- 조리된 계란을 찬물에 담가 식히면 껍질을 더욱 쉽게 제거할 수 있습니다.
- 사용이 끝나면 제품을 깨끗이 세척하여 주십시오.
제품 본체에 절대 물이 들어가지 않도록 주의하십시오.

계란찜기

사용 설명서 SH-N1801

No Brand
브랜드가 아니다. 소비자다

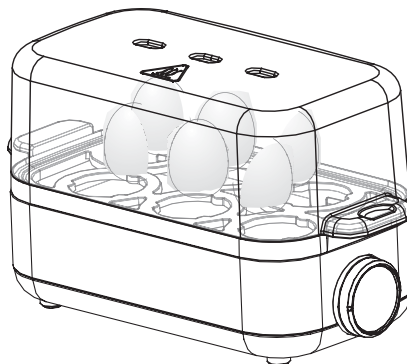


세척 및 관리

- 사용이 끝나면 제품을 깨끗이 닦은 후 완전히 건조하여 주십시오.
- 1. 콘센트에서 전원플러그를 뽑아 주십시오.
- 2. 제품을 완전히 식혀 주십시오.
- 3. 가열판에 물을 모두 비운 후 깨끗한 천을 따뜻한 물에 적셔 닦아 주십시오.
- 4. 덮개와 계란홀더를 미지근한 물에 담궈 깨끗이 세척하신 후 완전히 건조하여 주십시오.
- 5. 제품을 항상 청결하게 유지하십시오.
- 6. 분무식 살충제, 휘발유, 시너, 벤젠 등 유기용제를 사용하지 마세요.
- 7. 본체를 절대로 물에 담그거나 접촉되지 않도록 주의하십시오.

석회질 제거

- 사용함에 따라 가열판에 석회질이 발생하게 됩니다. 이는 물의 성분에 의한 것으로 정상이오니 다음과 같이 제거하여 주십시오.
- 1. 계량컵에 medium 표시선까지 물과 식초를 1:2로 희석한 후 가열판에 부어줍니다.
- 2. 전원플러그를 꽂은 후 작동다이얼을 "O (soft)" 위치로 돌려 작동하여 주십시오.
- 3. 작동이 멈추면 가열판을 완전히 식혀 물을 비운 후 깨끗한 천을 따뜻한 물에 적셔 닦아 주십시오.



계란찜기

사용 설명서 SH-N1801

No Brand
브랜드가 아니다. 소비자가다



기술 데이터

제품명	달걀조리기
모델명	SH-N1801
정격전압	220V, 60Hz
소비전력	365W
치수	226 X 108 X 130mm
무게	580g



환경 보호

폐전기 가전은 재활용 대상이며 일반 쓰레기로 버려서는 안 됩니다! 자원 보존과 환경 보호를 위해 이 기기를 분리 수거함에 넣어 폐기하시기 바랍니다.

제품보증서

고객카드		보증기간 1년
제 품 명 : 달걀조리기	모 델 명 : SH-N1801	
판 매 일 : 년 월 일		
고 객 성 명 :	전화 :	주소 :
대리점상호 :	전화 :	주소 :
원 산 지 : 중국		
수 입 원 : (주)이마트		
판 매 원 : (주)이마트		
서울특별시 성동구 뚝섬로 377(성수동2가) 02)380-5678 A/S 및 제품문의 : 1899-9884, 구입하신 각 점포 A/S센터		
		emart.com

계란찜기

사용 설명서 SH-N1801

No Brand
브랜드가 아니다. 소비자가



제품보증서

□ 수리를 의뢰할 때는 구입일자가 기재된 본 보증서를 제시해야 충분한 서비스를 받으실 수 있으므로 잘 보관하시기 바랍니다.

1. 본 제품에 대한 품질보증은 보증서에 기재된 내용으로 보증혜택을 받습니다.
2. 무상 보증기간은 구입일로부터 산정되므로 구입일자를 기재 받으시기 바랍니다.
(구입일자 확인이 안될 경우 제조년월일로부터 6개월이 경과한 날로부터 품질보증 기간을 가산합니다.)
3. 가정용 제품을 영업용도(영업활동, 비정상적인 사용환경등)로 사용하거나, 산업용 제품인 경우에는 무상보증 기간을 6개월로 적용합니다.
4. 이 보증서는 재발행되지 않습니다.

소비자 피해보상 안내

소비자피해유형		보상내역		비고	
		보증기간 이내	보증기간 경과 후		
정상적인 사용상태에서 자연발생한 성능 및 기능상의 고장발생 시 (부품 보유 기간 이내)	구입후10일 이내에 중요한 수리를 요하는 경우	제품교환 또는 구입가 환불		단, 품질보증기간 이내에 동일하자에 대해 2회까지 수리하였으나 하자가 재발하는 경우 또는 여러 부위 하자에 대해 4회까지 수리하였으나 하자가 재발하는 경우는 수리 불가능한 것으로 본다.	
	구입후1개월 이내에 주요 부품의 수리를 요하는 경우	제품교환 또는 무상수리			
	교환된 제품이 1개월 이내에 중요한 수리를 요하는 경우	구입가 환불			
	수리가능	하자 발생 시	무상수리		유상수리
	수리 불가능	수리용 부품을 보유하고 있지 않아 수리가 불가능한 경우 소비자가 수리의뢰한 제품을 사업자가 분실한 경우	제품교환 또는 구입가 환불		정액 감가상각한 금액에 10%를 가산하여 환불
	제품구입 시 운송과정 및 제품설치 중 발생된 피해	제품교환			
	교환불가능 시	구입가 환불			
소비자의 고의, 과실에 의한 성능 및 기능성의 고장	수리가 가능한 경우	유상수리	유상수리		
	수리가 불가능한 경우	유상수리에 해당하는 금액징수 후 제품교환	별도 정하는 당사 기준에 준함		
<ul style="list-style-type: none"> ■ 천재지변(화재, 염해, 가스, 지진, 풍수해 등)에 의한 고장이 발생하였을 경우 ■ 사용상 정상 마모되는 소모성 부품을 교환하는 경우 ■ 사용전원의 이상 및 접속기기의 불량으로 인하여 고장이 발생하였을 경우 ■ 기타 제품자체의 하자가 아닌 외부원인으로 인한 경우 ■ 서비스센터의 수리기사가 아닌 사람이 수리 또는 개조하여 고장이 발생하였을 경우 		유상수리	유상수리		

■ 명시되지 않은 사항은 소비자 피해보상 규정에 따릅니다.

No Brand™
브랜드가 아니다. 소비자다

