

No Brand™  
브랜드가 아니다. 소비자다



1500 W



5단계 온도조절



논스틱 코팅

# ELECTRIC GRILL

## 양면 전기 그릴

EGF-N1801 사용 설명서





# 양면 전기 그릴

## 사용 설명서 EGF-N1801

**No Brand™**  
브랜드가 아니다. 소비자다



### 차례

용도 .....	2
안전을 위한 주의사항 .....	2 ~ 3
각 부분의 명칭 .....	3
사용방법 .....	4
세척 및 관리 .....	5
보관 .....	5
기술 데이터 .....	6
제품보증서 .....	6 ~ 7

### 용도

- 이 기기는 가정용으로 적합하며 업소용으로 설계되지 않았습니다.
- 이 기기는 실내에서만 사용해야 합니다.
- 기기를 이 설명서에 나온 대로만 사용하십시오.
- 다른 용도로 사용하면 기기나 재산물이 파손되거나 사용자가 다칠 수 있습니다.
- 잘못 사용하거나 이 설명서를 따르지 않아 발생하는 피해에 대해서는 배상 책임을 지지 않습니다.

### 안전을 위한 주의사항

#### 경고

- 제품을 물기가 없는 곳, 안정적이고 수평인 곳에 놓으십시오.
- 제품을 물 또는 다른 액체에 절대 담그거나 행구지 마십시오.
- 제품에 전원을 연결하기 전에, 제품에 표시된 전압과 사용 지역의 전압이 일치하는지 확인하십시오.
- 만약 플러그나 전원 코드 또는 제품이 손상되었을 경우에는 제품을 사용하지 마십시오.
- 전원 코드가 손상된 경우, 안전을 위해 공인 서비스 센터 또는 전문 기술자에게 의뢰하여 교체하십시오.
- 이 기기는 신체, 감각, 정신능력이 결여되어 있거나 경험과 지식이 부족하여 감독이나 지시 없이는 안전하게 기기를 사용할 수 없는 사람(어린이 포함)이 사용하도록 만들어지지 않았습니다.
- 어린이가 기기를 가지고 놀지 않도록 어린이를 주의하여 주십시오.
- 제품과 전원 코드는 어린이의 손이 닿지 않는 곳에 보관하십시오.
- 전원 코드가 제품의 뜨거운 표면에 닿지 않도록 하십시오.
- 제품은 반드시 접지된 벽면 콘센트에 연결하십시오. 항상 플러그가 벽면 전원 콘센트에 올바르게 꽂혀 있는지 확인하십시오.
- 제품을 항상 물기가 없고 안정적이고 평평하며 수평인 곳에 놓고 사용하십시오.
- 본 제품은 외부 타이머나 별도의 리모콘 시스템으로 작동하지 않습니다.
- 제품이 벽 또는 다른 제품과 닿지 않도록 하십시오. 제품의 측면과 후면, 위쪽으로 최소 10cm 이상의 여유 공간을 남겨 두십시오. 제품 위에 물건을 올려 놓지 마십시오.
- 사용 중에는 손이 닿는 표면이 뜨거울 수 있으니 주의하십시오.



# 양면 전기 그릴

## 사용 설명서 EGF-N1801

No Brand™  
브랜드가 아니다. 소비자가다

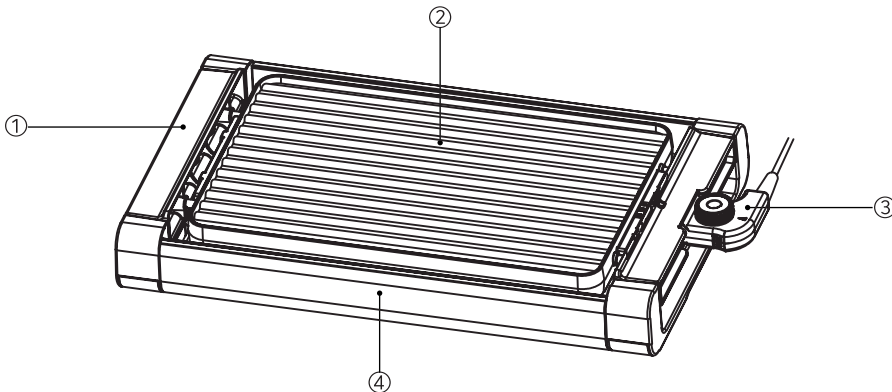


### 안전을 위한 주의사항

#### 주의

- 본 제품은 일반 가정용품입니다. 본 제품은 매장의 직원 휴게실, 사무실, 농장 또는 기타 작업 환경에서 사용하기 위한 것이 아닙니다. 또한 호텔, 모텔, 민박 및 기타 숙박 시설의 투숙객을 위한 제품도 아닙니다.
- 검사 또는 수리가 필요한 경우에는 A/S센터로 문의하십시오. 품질 보증이 무효화되므로 제품을 직접 수리하지 마십시오.
- 이 제품은 주위 온도가 5°C 및 40°C 사이일 때 사용하도록 설계되었습니다.
- 사용 후 반드시 전원 코드를 뽑으십시오.
- 제품을 청소하기 전에 약 30분간 제품을 식히십시오.
- 본체를 물에 담가 청소하지 마십시오.
- 그릴 등은 반드시 부드러운 스펀지와 중성세제로 세척하고, 거친 수세미/강력 세제로 문질러 닦지 마십시오.
- 세척 후에는 즉시 물기를 제거하고 건조하여 보관하십시오.

### 각 부분의 명칭



①손잡이 ②양면그릴 ③온도조절기 ④본체

# 양면 전기 그릴

## 사용 설명서 EGF-N1801

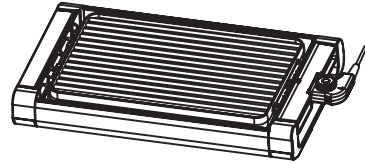
No Brand™  
브랜드가 아니다. 소비자다



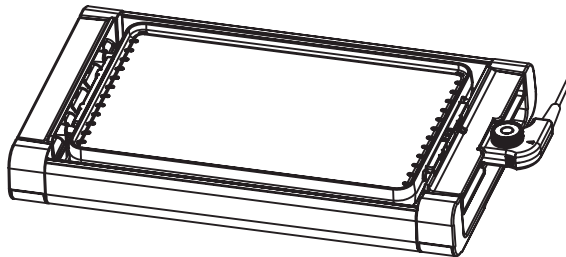
### 사용방법

- 처음 사용 시 본체를 깨끗이 닦아 주십시오.
- 처음 사용할 때 열선에서 연기 및 냄새가 날 수 있습니다. 이는 생산 시 보호코팅으로 인한 현상으로 정상이며, 곧 없어집니다.

1. 제품에 표시된 전압이 공급 전압과 일치하는지 확인하십시오.
2. 양면그릴을 본체의 상단에 놓습니다.
3. 온도저절 다이얼이 "0" 위치에 있는지 확인하신 후 전원 플러그를 접지된 벽면 콘센트에 연결하십시오.
4. 온도조절 다이얼을 돌려 원하시는 온도에 맞추고 작동 표시등이 켜지면 5분 정도 예열하십시오.
5. 양면그릴 위에 음식을 놓으세요.
6. 음식이 익을 때까지 굽습니다. 재료에 따라 제일 맛있는 음식이 되는 온도와 시간은 먼저 시험해 보는 것이 좋습니다.
7. 지정한 온도를 유지하기 위해 전원 표시등의 불이 자동으로 켜졌다 꺼졌다 반복합니다.
8. 사용을 마쳤으면 온도조절 다이얼을 "0" 위치로 돌리고 소켓에서 전원 플러그를 뽑니다.
9. 이동하거나 청소하기 전에 제품이 완전히 식을 때까지 기다리십시오.



※ 용도에 따라 양면그릴을 뒤집어서 사용할 수 있습니다.



#### 화상 위험이 있습니다!

사용 중 또는 사용 직후에는 양면그릴이 뜨거우므로 주의하여 주십시오.

# 양면 전기 그릴

## 사용 설명서 EGF-N1801

No Brand™  
브랜드가 아니다. 소비자다



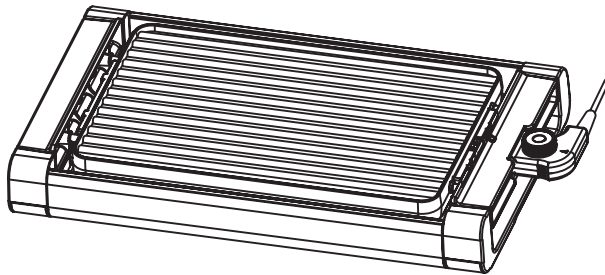
### 세척 및 관리

- 매번 사용 후에는 제품을 청소하십시오. 매번 사용 후에는 연기가 나지 않도록 팬 바닥의 기름과 지방을 제거하십시오.
- 세척을 시작하기 전에 제품을 완전히 식하십시오.
- 제품의 그릴은 논스틱 코팅 처리가 되어 있습니다. 금속성 주방 도구나 연마성 세제를 사용하여 세척하지 마십시오. 논스틱 코팅이 손상될 수 있습니다.
- 열선에 음식물이 들러붙어 있는 경우는 부드러운 솔을 사용하여 제거할 수 있습니다. 철 수세미나 딱딱한 솔은 사용하지 마십시오. 열선이 손상될 수 있습니다.

1. 콘센트의 플러그를 분리한 다음 제품을 30분 동안 식힙니다.
2. 양면그릴은 주방용 세제 및 부드러운 스펀지를 사용하여 세척하신 후 완전히 건조하여 주십시오.
3. 제품은 깨끗한 천을 따뜻한 물에 적셔 닦아 주십시오. 절대로 물에 담그거나 접촉되지 않도록 주의하십시오.
4. 제품 내부를 젖은 천으로 닦으십시오.
5. 제품을 완전히 건조시켜 주십시오.

### 보관

- 보관하기 전에 모든 부품이 식었고 완전히 건조되었는지 확인하십시오.
- 기기를 시원/건조하고 깨끗한 곳에 보관하십시오.
- 어린이와 애완동물이 접근하지 못하는 곳에 두십시오.



# 양면 전기 그릴

## 사용 설명서 EGF-N1801

**No Brand™**  
브랜드가 아니다. 소비자다



### 기술 데이터

제품명	전기휴대형그릴
모델명	EGF-N1801
정격전압	220-240V, 50-60Hz
소비전력	1800W
치수	560 X 112 X 320mm
무게	4.9kg



#### 환경 보호

폐전기 가전은 재활용 대상이며 일반 쓰레기로 버려서는 안 됩니다! 자원 보존과 환경 보호를 위해 이 기기를 분리 수거함에 넣어 폐기하시기 바랍니다.

### 제품보증서

<b>고객카드</b>		보증기간 1년
제 품 명 : 전기휴대형그릴		모 델 명 : EGF-N1801
판 매 일 :       년   월   일		
고 객 성 명 :	전 화 :	주 소 :
대 리 점 상 호 :	전 화 :	주 소 :
원 산 지 : 중국		
수 입 원 : (주)이마트		
판 매 원 : (주)이마트 02)380-5678 서울특별시 성동구 독성로 377(성수동2가) A/S 및 제품문의 : 1899-9884, 구입하신 각 점포 A/S센터		
		<b>emart.com</b>

# 양면 전기 그릴

## 사용 설명서 EGF-N1801

**No Brand™**  
브랜드가 아니다. 소비자다



### 제품보증서

□ 수리를 의뢰할 때는 구입일자가 기재된 본 보증서를 제시해야 충분한 서비스를 받으실 수 있으므로 잘 보관하시기 바랍니다.

1. 본 제품에 대한 품질보증은 보증서에 기재된 내용으로 보증혜택을 받습니다.
2. 무상 보증기간은 구입일로부터 산정되므로 구입일자를 기재받으시기 바랍니다.  
(구입일자 확인이 안될 경우 제조년월일로부터 6개월이 경과한 날로부터 품질보증 기간을 가산합니다.)
3. 가정용 제품을 영업용도(영업활동, 비정상적인 사용환경등)로 사용하거나, 산업용 제품인 경우에는 무상보증 기간을 6개월로 적용합니다.
4. 이 보증서는 재발행되지 않습니다.

### 소비자 피해보상 안내

소비자피해유형		보상내역		비고	
		보증기간 이내	보증기간 경과 후		
정상적인 사용상태에서 자연발생한 성능 및 기능상의 고장발생 시 (부품 보유 기간 이내)	구입후10일 이내에 중요한 수리를 요하는 경우	제품교환 또는 구입가 환불		단, 품질보증기간 이내에 동일하자에 대해 2회까지 수리하였으나 하자가 재발하는 경우 또는 여러 부위 하자에 대해 4회까지 수리하였으나 하자가 재발하는 경우는 수리 불가능한 것으로 본다.	
	구입후1개월 이내에 주요 부품의 수리를 요하는 경우	제품교환 또는 무상수리			
	교환된 제품이 1개월 이내에 중요한 수리를 요하는 경우	구입가 환불			
	수리가능	하자 발생 시	무상수리		유상수리
	수리 불가능	수리용 부품을 보유하고 있지 않아 수리가 불가능한 경우 소비자가 수리의뢰한 제품을 사업자가 분실한 경우	제품교환 또는 구입가 환불		정액 감가상각한 금액에 10%를 가산하여 환불
	제품구입 시 운송과정 및 제품설치 중 발생된 피해	제품교환			
교환불가능 시	구입가 환불				
소비자의 고의, 과실에 의한 성능 및 기능성의 고장	수리가 가능한 경우	유상수리	유상수리		
	수리가 불가능한 경우	유상수리에 해당하는 금액징수 후 제품교환	별도 정하는 당사 기준에 준함		
<ul style="list-style-type: none"> <li>■ 천재지변(화재, 연해, 가스, 지진, 풍수해 등)에 의한 고장이 발생하였을 경우</li> <li>■ 사용상 정상 마모되는 소모성 부품을 교환하는 경우</li> <li>■ 사용전원의 이상 및 접속기기의 불량으로 인하여 고장이 발생하였을 경우</li> <li>■ 기타 제품자체의 하자가 아닌 외부원인으로 인한 경우</li> <li>■ 서비스센터의 수리기술자가 아닌 사람이 수리 또는 개조하여 고장이 발생하였을 경우</li> </ul>		유상수리	유상수리		

■ 명시되지 않은 사항은 소비자 피해보상 규정에 따릅니다.

**No Brand™**  
브랜드가 아니다. 소비자다

