

No Brand™
MADE FOR CONSUMER



스테인레스 스틸 칼날



6단계 속도조절



다용도 (블렌더, 초퍼,
거품기 FULL-SET)

HAND BLENDER

핸드 블렌더

#노브랜드 #스마트컨슈머 #다용도
#6단계속도조절 #스테인레스칼날
#핸드블렌더



SMX-N1801 사용설명서

핸드블렌더

사용 설명서 HBX-N1801

No Brand™
브랜드가 아니다. 소비자다



차례

사용하시기 전에	2
안전을 위한 주의사항	3
각 부분의 명칭	4
사용방법	4
세척 및 관리	5 ~ 7
보관	8
기술 데이터	9
제품보증서	9 ~ 10
메모	11

사용하시기 전에

- 이 기기는 가정용으로 적합하며 업소용으로 설계되지 않았습니다.
- 이 기기는 실내에서만 사용해야 합니다.
- 기기를 이 설명서에 나온 대로만 사용하십시오.
- 다른 용도로 사용하면 기기나 재산물이 파손되거나 사용자가 다칠 수 있습니다.
- 잘못 사용하거나 이 설명서를 따르지 않아 발생하는 피해에 대해서는 배상 책임을 지지 않습니다.
- 제품의 외관은 정밀 세공 및 장식품이 아니므로 어느 정도의 미세 스크래치가 있을 수 있습니다.
- 모든 보호 포장재를 제거합니다. 기기에 포장재 잔해물이 남지 않았는지 확인합니다.
- 오랫동안 사용하지 않을 때 기기를 보관할 수 있도록 포장재를 잘 보관해 두십시오.



경고

어린이가 포장 재료를 갖고 놀면 삼키거나 질식할 위험이 있습니다.



경고

- 세척하기 전에 전원플러그를 콘센트에서 뽑으십시오.
- 감전 위험이 있습니다! 본체를 물이나 기타 액체에 담그지 마십시오.
- 손이 다칠 위험이 있습니다! 칼날이 매우 날카롭기 때문에 주의해서 취급하십시오.

핸드블렌더

사용 설명서 HBX-N1801

No Brand™
브랜드가 아니다. 소비자다



안전을 위한 주의사항

- 제품을 물기가 없는 곳, 안정적이고 수평인곳에 놓으십시오.
- 제품을 물 또는 다른 액체에 절대 담그거나 헹구지 마십시오.
- 제품에 전원을 연결하기 전에, 제품에 표시된 전압과 사용 지역의 전압이 일치하는지 확인하십시오.
- 만약 플러그나 전원 코드 또는 제품이 손상되었을 경우에는 제품을 사용하지 마십시오.
- 전원 코드가 손상된 경우, 안전을 위해 공인 서비스 센터 또는 전문 기술자에게 의뢰하여 교체하십시오.
- 이 기기는 신체, 감각, 정신능력이 결여되어 있거나 경험과 지식이 부족하여 감독이나 지시 없이 안전하게 기기를 사용할 수 없는 사람(어린이 포함)이 사용하도록 만들어지지 않았습니다.
- 어린이가 기기를 가지고 놀지 않도록 어린이를 주의하여 주십시오.
- 제품과 전원 코드는 어린이의 손이 닿지 않는 곳에 보관하십시오.
- 전원 코드가 제품의 뜨거운 표면에 닿지 않도록 하십시오.
- 본 제품은 외부 타이머나 별도의 리모컨 시스템으로 작동하지 않습니다.
- 본 제품은 일반 가정용품입니다.
- 검사 또는 수리가 필요한 경우에는 A/S센터로 문의하십시오. 품질 보증이 무효화되므로 제품을 직접 수리하지 마십시오.
- 이 제품은 주위 온도가 5°C 및 40°C 사이일 때 사용하도록 설계되었습니다.
- 사용 후 반드시 전원 코드를 뽑으십시오.
- 본체를 물에 담가 청소하지 마십시오.
- 제품에 심한 충격을 주거나 떨어뜨리지 마세요. 고장, 파손, 감전, 화재의 원인이 됩니다.
- 분무식 살충제, 휘발유, 시너, 벤젠 등 유기용제를 사용하지 마세요. 변질, 변색, 녹 발생의 원인이 됩니다.
- 요리물을 태우지 마십시오.
- 기기를 만질 때는 항상 주의하십시오. 칼날이 매우 날카롭기 때문에 주의해서 취급하십시오.
- 자리를 비우거나 조립, 해체 또는 청소하기 전에는 항상 기기를 콘센트에서 분리해 주십시오.
- 부속품을 교체하거나 기기사용 중, 부품을 만질 때에는 기기 전원을 끄고 콘센트에서 분리해 주십시오.
- **주의!** 모터 과열방지를 위해 기기를 오랜 시간 작동시키지 마십시오. 연속 작동 시간은 아래를 넘지 않아야 합니다.
 - 혼합 10초 - 분쇄 30초 - 거품내기 3분
- 기기 가 너무 뜨거워지면 식혀야 합니다. 반드시 기기가 식고 난 후에 사용하십시오.
- 기기가 작동 중인 상태에서 용기에 음식 재료를 넣지 마십시오.
- 칼날을 만지거나, 용기를 비울 때에는 주의를 기울여야 합니다.
- 기기를 사용할 때에는 칼날이 사람을 향하지 않도록 하십시오.
- 칼날, 칼날 보호대, 움직이는 부품에 손대지 마십시오. 손가락, 머리카락, 주방용품은 기기로부터 멀리 하십시오.
- 기기가 작동 중이지 않을 때만 알뜰 주걱을 사용하십시오.
- 제조사에서 권장하지 않은 부속품을 사용하지 마십시오. 사용자가 상해를 입을 수 있고 기기가 파손될 수 있습니다. 반드시 순정 부품과 부속품을 사용하십시오.
- 거품기, 용기, 용기 뚜껑, 초퍼칼날, 초퍼용기, 초퍼뚜껑, 스테인레스 스틸 구동축을 세척할 때는 따뜻한 물과 순한 세제를 사용하고 완전히 건조시키십시오. 해당 부품을 식기 세척기로 세척하지 마십시오.
- 전원을 연결하거나 부속품을 조립하기 전에 기기와 모든 부속품을 건조시키십시오.

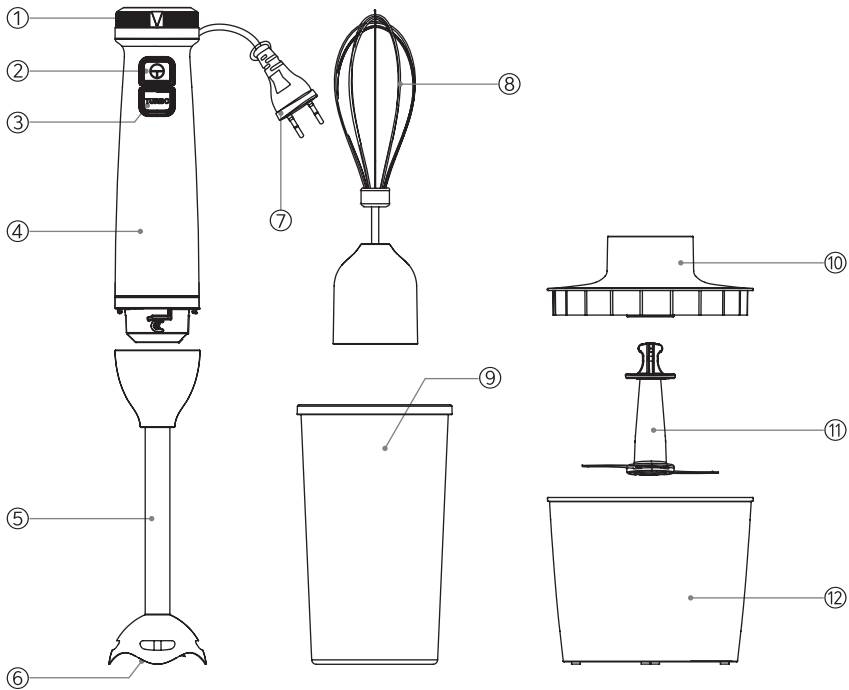
핸드블렌더

사용 설명서 HBX-N1801

No Brand™
브랜드가 아니다. 소비자다



각 부분의 명칭



- ①속도 조절스위치 ②작동버튼 ③터보버튼 ④본체 ⑤스테인레스 스틸 구동축 ⑥칼날
⑦전원플러그 ⑧거품기 ⑨계량컵 ⑩쪼퍼 뚜껑 ⑪쪼퍼 칼날 ⑫쪼퍼 용기

핸드블렌더

사용 설명서 HBX-N1801

No Brand™
브랜드가 아니다. 소비자다

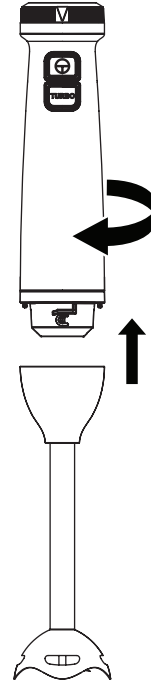


사용방법

- 조립하기 전에 기기가 전원 공급원에서 분리되었는지 항상 확인하십시오.
- 절대로 음식 용기에 손을 넣지 마십시오. 항상 나무나 플라스틱으로 된 주걱을 사용하고 기기가 작동 중이지 않을 때만 넣으십시오.
- 이 기기를 얼음, 뜨거운 액체, 단단한 반죽 딱딱한 음식을 조리 하는 데 사용하지 마십시오.

■ 혼합

- 적합한 용도 : 주스와 셰이크를 잘 섞거나 부드러운 음식 (팬케이크 반죽 또는 마요네즈)를 혼합하거나 이유식을 만드는 데 적합합니다.
- 최대 연속 작동 : 10초
- 필요한 부속품 : 스테인레스 스틸 구동축
- 조립
 1. 본체를 스테인레스 스틸 구동축에 연결합니다.
 2. 본체를 딸깍 소리가 날 때까지 시계 방향으로 돌립니다.
 3. 전원 플러그를 콘센트에 연결합니다.
- 준비
 1. 음식물의 껍질을 벗기거나 속을 빼낸 후 작은 크기로 자릅니다.
 2. 계량컵에 음식물을 넣어 음식량을 측정합니다.
 3. 음식물을 적합한 용기에 넣거나 계량컵에 직접 넣습니다.
- 사용
 1. 스테인레스 스틸 구동축을 음식 용기에 넣습니다.
 2. 작동을 시작하기 전에 구동축 칼날이 음식 재료에 완전히 잠겨야 합니다. 본체가 음식 재료에 잠기면 안 됩니다.
 3. 속도 조절스위치를 원하는 속도로 선택합니다.
 4. 본체를 한 손으로 잡고 다른 손으로 용기를 짝 잡습니다. 작동버튼을 누르고 있으면 혼합을 시작합니다.
※ 터보버튼을 사용하면 고속으로 혼합이 가능합니다. 터보버튼을 누르고 있으면 작동합니다.
 5. 본체를 위아래로 움직이면 음식물이 부드럽게 잘 섞입니다.
 6. 음식물 을 튀지 않게 하려면 작동 중에 기기를 음식 재료 밖으로 들어올리지 마십시오.
 7. 작동 후, 구동축 칼날이 완전히 멈출 때까지 기다린 뒤, 전원 플러그를 콘센트에서 뽑습니다.
 8. 본체를 반시계 방향으로 돌려서 스테인레스 스틸 구동축을 제거한 후 세척합니다.



경고

- 사용 후 전원플러그를 뽑은 후에 부속품을 분리 또는 교체합니다.
- 구동축 칼날은 일부 금속 보호대로 보호되어 있습니다. 금속 보호대로 용기와 조리 도구의 표면에 흠집이 생기지 않게 주의하십시오.

핸드블렌더

사용 설명서 HBX-N1801

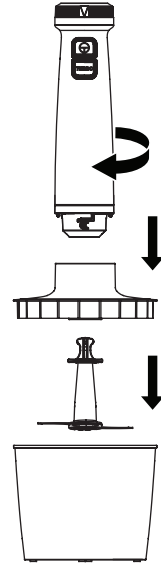
No Brand™
브랜드가 아니다. 소비자가



사용방법

■ 분쇄 및 다지기

- 적합한 용도 : 소고기(200g 미만), 땅콩, 빵, 바닐라, 양파, 토마토 등
- 최대 연속 작동 : 30초
- 필요한 부속품 : 초퍼용기, 초퍼칼날, 초퍼뚜껑
- 조립
 1. 초퍼칼날을 초퍼용기에 넣고 초퍼뚜껑을 덮습니다.
 2. 본체를 초퍼뚜껑에 연결합니다. 본체를 딸깍 소리가 날 때까지 시계 방향으로 돌립니다.
- 사용
 1. 전원 플러그를 적합한 콘센트에 연결합니다.
 2. 음식물 껍질을 벗기거나 속을 빼낸 후 작은 크기로 자릅니다.
 3. 초퍼용기에 음식물을 넣습니다. 음식물은 초퍼용기에 표시된 최대 표시를 넘지 않아야 합니다.
 4. 속도 조절스위치를 원하는 속도로 선택합니다.
 5. 작동버튼을 누른 상태로 분쇄를 시작합니다.
※ 터보버튼을 사용하면 고속으로 혼합이 가능합니다. 터보버튼을 누르고 있으면 작동합니다.
 6. 분쇄 완료 후, 초퍼칼날이 완전히 멈추면 전원 플러그를 콘센트에서 뽑습니다.
 7. 본체를 반시계 방향으로 돌려서 분리한 후 초퍼를 세척합니다.



경고

- 사용 후 전원플러그를 뽑은 후에 부속품을 분리 또는 교체합니다.
- 중상을 입거나 기기가 파손되는 위험을 막기 위해서 작동 중에 손과 주방 용품을 초퍼칼날에 가까이 두지 마십시오.

핸드블렌더

사용 설명서 HBX-N1801

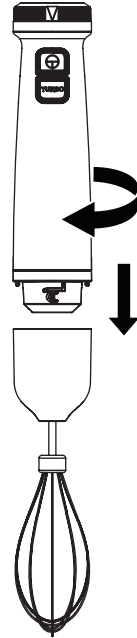
No Brand™
브랜드가 아니다. 소비자가



사용방법

■ 거품내기

- 적합한 용도 : 크림이나 계란 흰자의 거품을 내는 데 적합합니다.
- 최대 연속 작동 : 3분
- 필요한 부속품 : 거품기
- 조립
 1. 거품기를 본체에 연결합니다. 본체가 딸깍 소리가 나면서 걸릴 때까지 시계 방향으로 돌립니다.
 2. 전원 플러그를 적합한 콘센트에 연결합니다.
- 사용
 1. 계량컵에 음식을 넣어 음식량을 측정합니다. 음식을 적절한 용기에 넣습니다.
 2. 거품기를 음식 용기에 넣습니다. 기기 작동을 시작하기 전에 거품기가 음식 재료에 완전히 잠겨야 합니다. 본체가 음식 재료에 잠기면 안 됩니다.
 3. 속도 조절스위치를 원하는 속도로 선택합니다.
 4. 본체를 한 손으로 잡고 다른 손으로 용기를 꼭 잡습니다. 작동버튼을 누른 상태로 거품내기를 시작합니다.
※ 터보버튼을 사용하면 고속으로 혼합이 가능합니다. 터보버튼을 누르고 있으면 작동합니다.
 5. 거품내기가 끝나면 거품기가 완전히 멈출 때까지 기다린 뒤, 전원 플러그를 콘센트에서 뽑습니다.
 6. 본체를 반시계 방향으로 돌려서 거품기를 제거한 후 세척합니다.



경고

- 사용 후 전원플러그를 뽑은 후에 부속품을 분리 또는 교체합니다.
- 다치거나 기기가 파손되는 위험을 막기 위해서 작동 중에 손, 머리카락, 옷 주걱, 기타 주방 용품을 거품기 가까이 두지 마십시오.



참고

- 음식물이 사방에 튀는 것을 막기 위해서 저속으로 시작한 후 점점 높은 속도/최고 속도로 전환합니다.
- 적합한 농도를 위해 기기를 필요한 만큼만 작동시키십시오. 그 다음 사용하기 전에 기기를 최소한 2분 동안 식히십시오.
- 작동 중에 칼날이 걸렸다면 작동을 멈추고 기기가 완전히 식고 나면 기기 플러그를 뽑고 분리한 후 세척합니다.
- 콩과 같은 음식을 분쇄하기 전에는 약 2시간 동안 물에 불려두면 쉽고 더 빠르게 작업 할 수 있습니다.
- 계량컵에 처리된 음식을 보관해 둘 수 있습니다. 음식을 신선하게 유지하기 위해 계량컵 뚜껑으로 덮고 냉장고에 보관하십시오.
- 사용하지 않을 때는 항상 전원플러그를 뽑으십시오.

핸드블렌더

사용 설명서 HBX-N1801

No Brand™
브랜드가 아니다. 소비자다



세척 및 관리

· 사용이 끝나면 제품을 깨끗이 닦은 후 완전히 건조하여 주십시오.

1. 깨끗한 천을 물에 적셔 청소합니다.
2. 절대로 제품을 날카로운 도구나 연마성 세제를 사용하지 마십시오.
3. 절대로 제품을 물에 담그거나 접촉되지 않도록 주의하십시오.
4. 계량컵, 거품기, 초퍼용기, 초퍼칼날, 초퍼뚜껑, 스테인레스 스틸 구동축을 따뜻한 물과 순한 세제로 세척하십시오.
5. 식기 세척기에 세척하지 마십시오.

※ 이 기기에는 사용자가 정비할 수 있는 부품이 없으며 유지 보수 작업이 거의 필요 없습니다.
정비 또는 수리 작업은 자격을 갖춘 기술자에게 맡기십시오.

보관

- 보관하기 전에 모든 부품이 완전히 건조되었는지 확인하십시오.
- 기기를 시원/건조하고 깨끗한 곳에 보관하십시오.
- 어린이와 애완동물이 접근하지 못하는 곳에 두십시오.

핸드블렌더

사용 설명서 HBX-N1801

No Brand™
브랜드가 아니다. 소비자다



제품보증서

□ 수리를 의뢰할 때는 구입일자가 기재된 본 보증서를 제시해야 충분한 서비스를 받으실 수 있으므로 잘 보관하시기 바랍니다.

1. 본 제품에 대한 품질보증은 보증서에 기재된 내용으로 보증혜택을 받습니다.
2. 무상 보증기간은 구입일로부터 산정되므로 구입일자를 기재받으시기 바랍니다.
(구입일자 확인이 안될 경우 제조년월일로부터 6개월이 경과한 날로부터 품질보증 기간을 가산합니다.)
3. 가정용 제품을 영업용도(영업활동, 비정상적인 사용환경등)로 사용하거나, 산업용 제품인 경우에는 무상보증 기간을 6개월로 적용합니다.
4. 이 보증서는 재발행되지 않습니다.

소비자 피해보상 안내

소비자피해유형		보상내역		비고	
		보증기간 이내	보증기간 경과 후		
정상적인 사용상태에서 자연발생한 성능 및 기능상의 고장발생 시 (부품 보유 기간 이내)	구입후10일 이내에 중요한 수리를 요하는 경우	제품교환 또는 구입가 환불		단, 품질보증기간 이내에 동일하자에 대해 2회까지 수리하였으나 하자가 재발하는 경우 또는 여러 부위 하자에 대해 4회까지 수리하였으나 하자가 재발하는 경우는 수리 불가능한 것으로 본다.	
	구입후1개월 이내에 주요 부품의 수리를 요하는 경우	제품교환 또는 무상수리			
	교환된 제품이 1개월 이내에 중요한 수리를 요하는 경우	구입가 환불			
	수리가능	하자 발생 시	무상수리		유상수리
	수리 불가능	수리용 부품을 보유하고 있지 않아 수리가 불가능한 경우 소비자가 수리의뢰한 제품을 사업자가 분실한 경우	제품교환 또는 구입가 환불		정액 감가상각한 금액에 10%를 가산하여 환불
	제품구입 시 운송과정 및 제품설치 중 발생된 피해	제품교환			
	교환불가능 시	구입가 환불			
소비자의 고의, 과실에 의한 성능 및 기능성의 고장	수리가 가능한 경우	유상수리	유상수리		
	수리가 불가능한 경우	유상수리에 해당하는 금액징수 후 제품교환	별도 정하는 당사 기준에 준함		
<ul style="list-style-type: none"> ■ 천재지변(화재, 연해, 가스, 지진, 풍수해 등)에 의한 고장이 발생하였을 경우 ■ 사용상 정상 마모되는 소모성 부품을 교환하는 경우 ■ 사용전원의 이상 및 접속기기의 불량으로 인하여 고장이 발생하였을 경우 ■ 기타 제품자체의 하자가 아닌 외부원인으로 인한 경우 ■ 서비스센터의 수리기술자가 아닌 사람이 수리 또는 개조하여 고장이 발생하였을 경우 		유상수리	유상수리		

■ 명시되지 않은 사항은 소비자 피해보상 규정에 따릅니다.

No Brand™
MADE FOR CONSUMER

